

接水	品番	部品名	材質	規格番号	記号	摘要
○ 1		銅	青銅鑄物6種	JIS H 5120	CAC406	鉛除去表面処理
			ビスマス青銅鑄物2種	JIS H 5120	CAC902	
○ 2		ボール押え	青銅鑄物6種	JIS H 5120	CAC406	鉛除去表面処理
			ビスマス青銅鑄物2種	JIS H 5120	CAC902	
○ 3		ボール	青銅連鑄物6種	JIS H 5121	CAC406C	電着塗装
			ビスマス青銅連鑄物2種or3種	JIS H 5121	CAC902Cor903C	
○ 4		ボールシート	テフロン樹脂		PTFE	
○ 5		Oリング	合成ゴム		NBR	
○ 6		Oリング	合成ゴム		NBR	
○ 7		ステム	青銅鑄物6種	JIS H 5121	CAC406C	
8		コネクター	ステンレス鋼棒	JIS G 4303	SUS303-B	
9		Oリング	合成ゴム		NBR	
10		ステムナット	快削黄銅棒	JIS H 3250	C3604BD	
11		ハンドル軸	快削黄銅棒	JIS H 3250	C3604BD	
12		ハンドル	青銅鑄物6種	JIS H 5120	CAC406	
13		ビス	快削黄銅棒	JIS H 3250	C3604BD	
○ 14		伸縮ユニオン	青銅鑄物6種	JIS H 5120	CAC406	鉛除去表面処理
			青銅連鑄物6種	JIS H 5121	CAC406C	
			ビスマス青銅鑄物2種	JIS H 5120	CAC902	
			ビスマス青銅連鑄物2種or3種	JIS H 5121	CAC902Cor903C	
15		ナット	青銅鑄物6種	JIS H 5120	CAC406	
16		パッキン	合成ゴム		NBR	
17		リーフ	塩化ビニル		PVC	
○ 18		Oリング	合成ゴム		NBR	
○ 19		塵金	滑潤性ステンレス鋼板	JIS G 4305	SUS304-CP	
○ 20		C形止め輪	ばね用ステンレス鋼帯	JIS G 4313	SUS304-CSP	
21		直結ナット	青銅鑄物6種	JIS H 5120	CAC406	
22		直結リング	りん青銅線	JIS H 3270	C5191W-H	
○ 23		逆止弁セット	アセタルコポリマー		POM	
			ばね用ステンレス鋼線	JIS G 4314	SUS304-WPB	
24		スペーサー	ポリエチレン		PE	

注1) : 部品表「接水」欄の○印及び 部品引出し番号の◎印は、水道水との接水部をしめす。  
 注2) : ステムナット上面に開閉表示シールを貼付する。

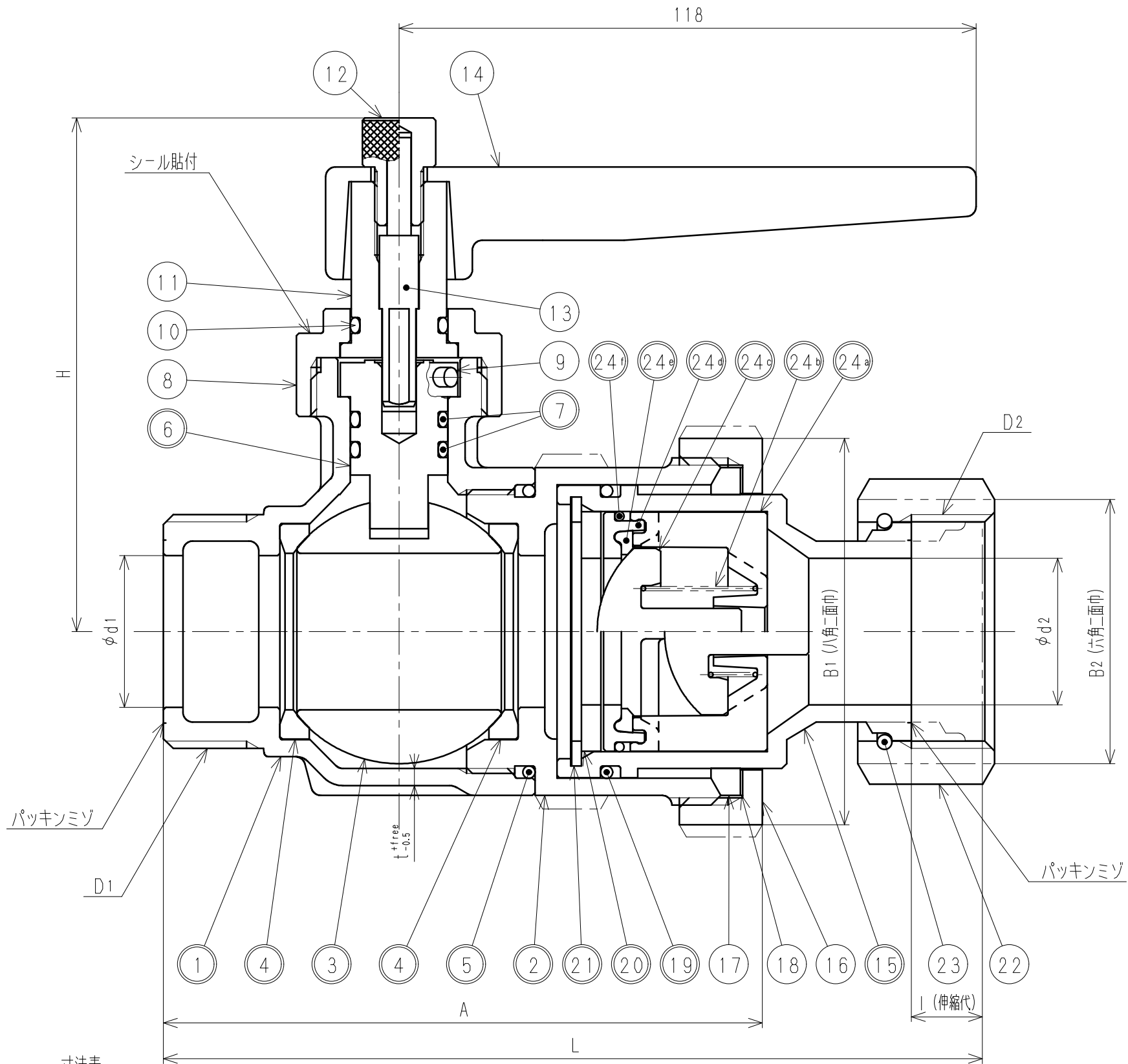
寸法表

呼び径	A	D1	D2	d1	d2	H	L1	L2	I	B1	B2	t
13	74.5	G3/4	G3/4	13	13	71.0	97	107	10	31	41	2.5
20	93.0	G1	G1	20	20	79.5	120	130	10	38	54	3.0
25	103.5	G1 1/4	G1 1/4	25	25	83.0	135	145	10	47	62	3.0
20×13	93.0	G1	G3/4	20	13	79.5	120	130	10	31	54	3.0

図中の管用平行オネジは、JIS B0202 (管用平行ネジ) B級とする。

来歴	△			
No	↑			
日付				
理由				
担当				
該当規格				

承認	検図	製図	設計	品番	BLS-TC
				品名	L止水 盗防C形
		桶川	桶川	尺度	Free
					mm
株式会社 タブチ				日付	2016年 5月12日
					A3



寸法表

呼び径	A	D1	D2	d1	d2	L	I	H	B1	B2	t
30	122.5	G1 1/2	G1 1/2	31	30	168	15	105.0	79	54	3.5
40	136.0	G2	G2	40	38	190	15	109.0	94	66	4.0
△ 50	163.5	G2 1/2	G2 1/2	50	48	236	25	115.5	108	83	4.5

接水	品番	部品名	材質	規格番号	記号	摘要
○	1	胴	青銅鑄物6種	JIS H 5120	CAC406	鉛除去表面処理
			ビスマス青銅鑄物2種	JIS H 5120	CAC902	
○	2	ボール押え	青銅鑄物6種	JIS H 5120	CAC406	鉛除去表面処理
			ビスマス青銅鑄物2種	JIS H 5120	CAC902	
○	3	ボール	ステンレス鋼棒	JIS G 4303	SUS316-B	
○	4	ボールシート	テフロン樹脂		PTFE	
○	5	Oリング	合成ゴム		NBR	
○	6	ステム	青銅連鑄物6種	JIS H 5121	CAC406C	
○	7	Oリング	合成ゴム		NBR	
	8	ステムナット	快削黄銅棒	JIS H 3250	C3604BD	
	9	ストッパーピン	ステンレス鋼棒	JIS G 4303	SUS304-B	
	10	Oリング	合成ゴム		NBR	
	11	ハンドル軸	快削黄銅棒	JIS H 3250	C3604BD	
	12	ビス	快削黄銅棒	JIS H 3250	C3604BD	
	13	コネクター	ステンレス鋼棒	JIS G 4303	SUS303-B	
	14	ハンドル	青銅鑄物6種	JIS H 5120	CAC406	
○	15	伸縮ユニオン	青銅連鑄物6種	JIS H 5121	CAC406C	鉛除去表面処理
			ビスマス青銅連鑄物2種	JIS H 5121	CAC902C	
	16	袋ナット	青銅鑄物6種	JIS H 5120	CAC406	
	17	パッキン	合成ゴム		NBR	
	18	リーフ	塩化ビニル		PVC	
○	19	Oリング	合成ゴム		NBR	
○	20	座金	快削黄銅棒	JIS H 3250	C3604BD	鉛除去表面処理
○	21	C形止め輪	冷間圧延ステンレス鋼板	JIS G 4305	SUS304-CP	
	22	直結ナット	青銅鑄物6種	JIS H 5120	CAC406	
	23	直結リング	りん青銅線	JIS H 3270	C5191W-H	
○	24 a	ハウジング	アセタルコポリマー		POM	
○	24 b	スプリング	ばね用ステンレス鋼線	JIS G 4314	SUS304-WPB	
○	24 c	コーン	アセタルコポリマー		POM	
○	24 d	シート	アセタルコポリマー		POM	
○	24 e	シートパッキン	合成ゴム		NBR	
○	24 f	Oリング	合成ゴム		NBR	

注：部品表「接水」欄の○印及び 部品引出し番号の◎印は、水道水との接水部をしめす。

来歴	△	2018.4.27	パリエーション追加の為、2005.3.8付図面より転記。	亀尾
No	日付	理由	担当	
該当規格				

承認	検図	製図	設計	品番	BLS-TC	
寺田	清水	亀尾	三宅	品名	L止水 盗防C形	
				尺度	Free	mm
株式会社タブチ				日付	2018年 4月27日	A3